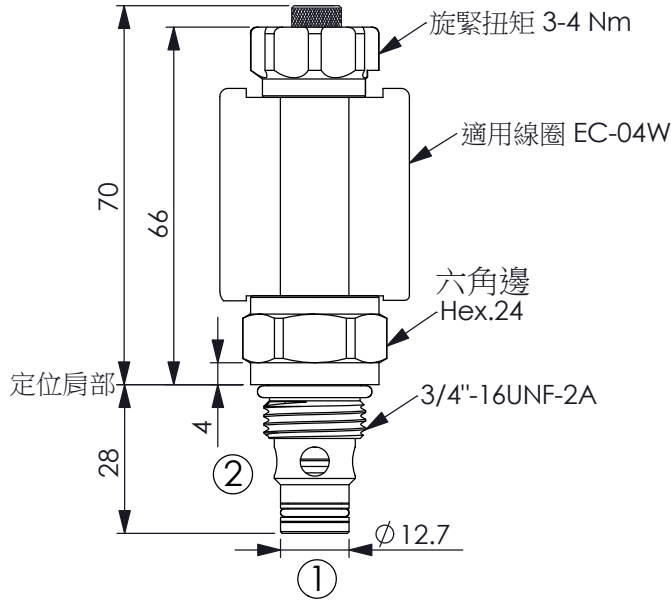
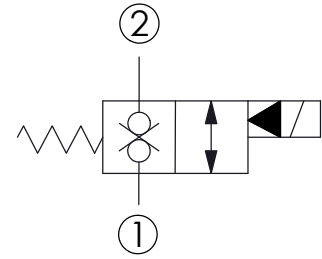
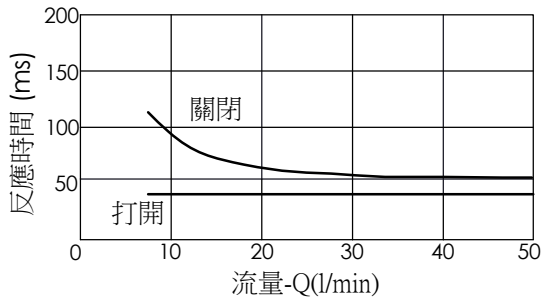
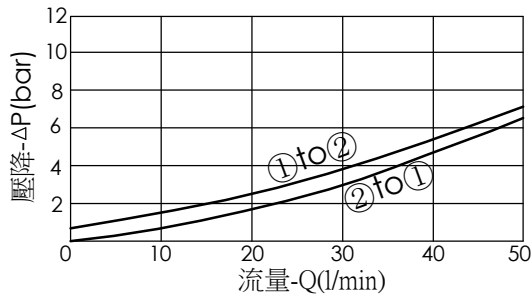


訂購編號: **EP-08W-X-Y-Z-05**



尺寸單位:mm



技術參數

額定壓力:	350	bar
額定流量:	40	l/min
成型孔:	08W-2	
安裝扭矩:	39-51	Nm
重量:	0.13	kg
使用油溫範圍:	-40~120	°C

最大內漏量: 0.15 cc/每分
(3 滴/每分) 壓降 350 bar時

過濾精度: 25 μm (額定或更佳)

線圈需要的最低電壓
額定電壓的 90 %

線圈必須分開訂購

安裝位置: 不限制

X	結構設計選項	
2A	2 口、20 瓦線圈 Φ 12.7 mm 磁管	

Y	油路方向功能選項	
31	常閉型, 雙向封閉 通電時, 雙向流動	

當不通電時,此閥口1及口2雙向封閉
當通電時,此閥容許口1流及口2雙向流動

Z	輔助裝置選項	
N	不可調	
M	旋鈕輔助裝置	