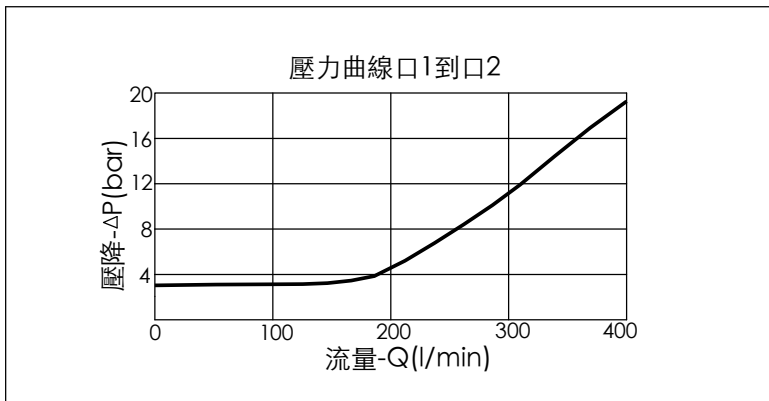


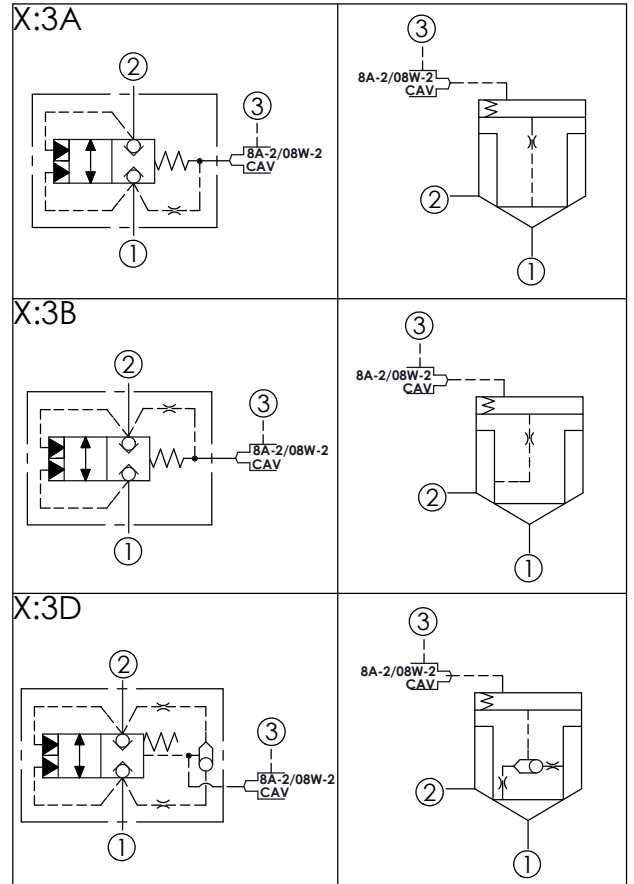
訂購編號: **LO-17A-X-Y-Z**

圖示 X:3D

尺寸單位:mm 內導壓節流孔徑:  $\phi$  0.8 mm



Y	控制彈簧選項	
	主級彈簧壓力	
D	3.5 bar (在油口1時)	
E	5.5 bar (在油口1時)	



技術參數		
額定壓力:	350	bar
額定流量:	380	l/min
成型孔:	17A-3	
安裝扭矩:	200-215	Nm
重量:	0.48	kg
面積比:A3 to A1 = 1.8:1 面積比:A3 to A2 = 2.25:1 (提動軸導壓室密封)		

X	結構設計選項	
3A	彈簧偏位關	油口1為透氣壓力源
3B	彈簧偏位關	油口2為透氣壓力源
3D	彈簧偏位關, 油口1或2任一較高壓口為透氣壓力源	

Z	控制插孔選項	
8	8A-2 插孔	(請考慮8A2控制閥的內漏量)
8W	08W-2 插孔	(本公司提供零洩漏的08W2控制閥) (若使用電磁操作,請參考使用 EP08W2A51*04或EP08W2A52*04)