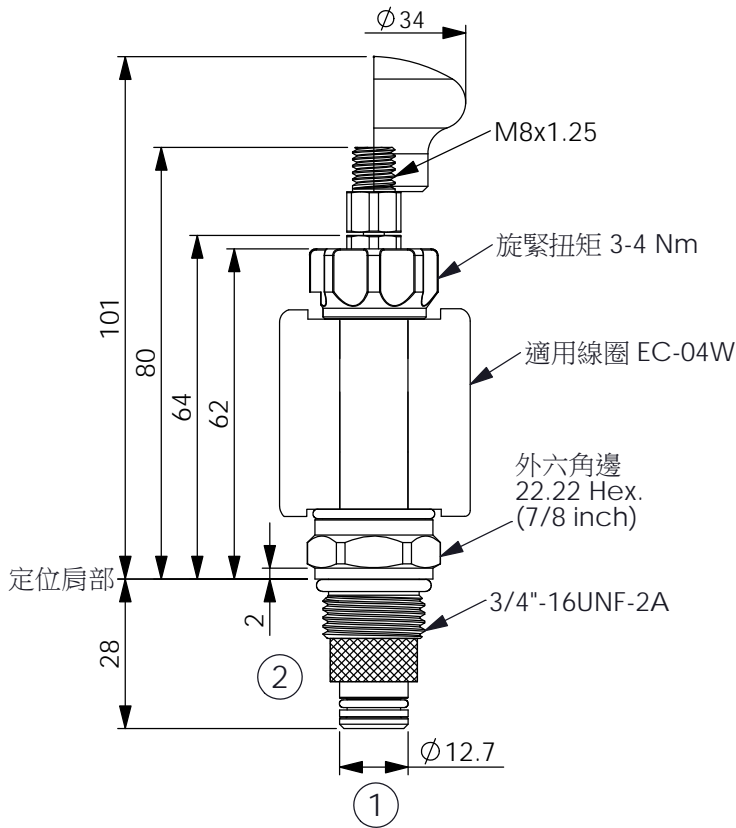
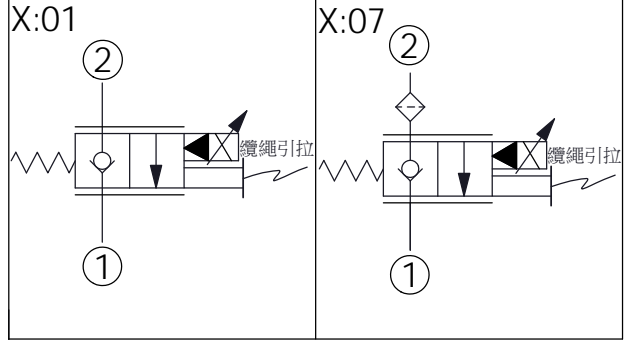
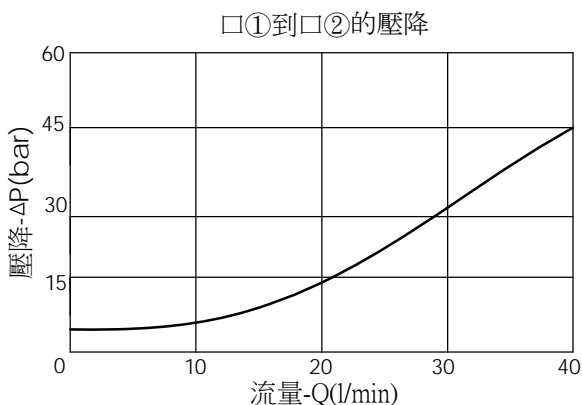
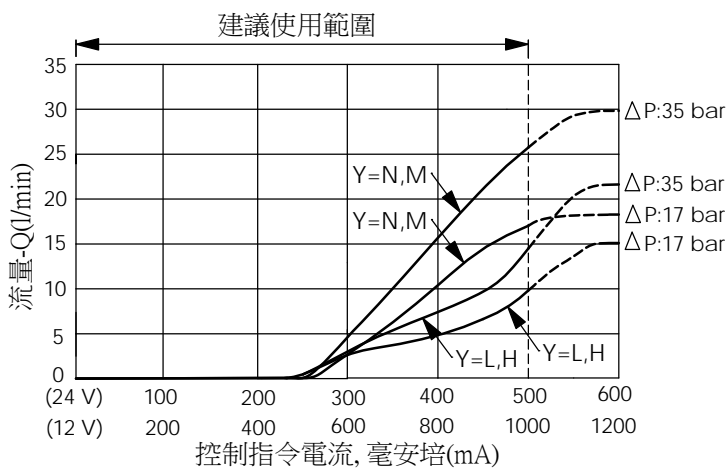


訂購編號: PEP-08W-2A-X-Y-Z



尺寸單位:mm



技術參數

額定壓力:	250	bar
額定流量:	22	l/min
成型孔:	08W-2	
安裝扭矩:	25-35	Nm
重量:	(含線圈) 0.37	kg
	(不含線圈) 0.15	kg

線圈必須分開訂購

最大內漏量: 0.15 cc/每分
(5 滴/每分) 壓降 250 bar時

額定負載: 電流(A)

電壓(V)	冷線圈	熱線圈
12	1.66	1.06
24	0.88	0.53

X 結構設計選項

01	常閉型, 通電時, 口2通口1 但此時口1無法通口2
07	常閉型附濾網, 通電時口2通口1 但此時口1無法通口2

Y 輔助裝置選項

N	不可調	
M	旋鈕輔助手動調整	
L	引拉型 (可用纜繩輔助操作)	
H	引拉型 (手拉操作)	

Z 流量控制選項

	額定流量
0220	0 - 22 LPM