

訂購編號: **RV-17A-X-Y-8**

六角邊  
31.7 Hex.  
(1 1/4 inch)

8A2插孔

46

排油 ③

M36x2

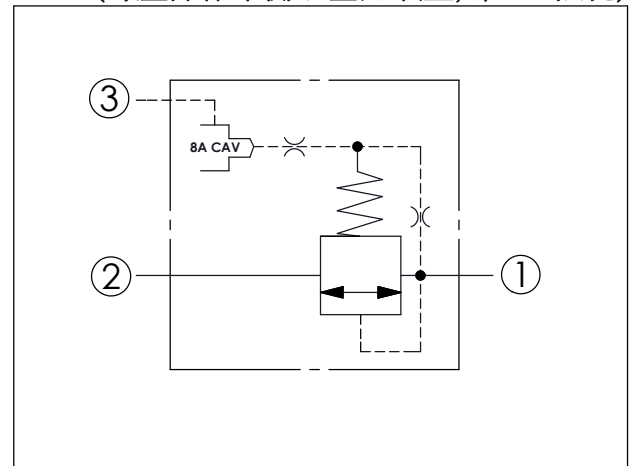
定位肩部

46

出油 ②

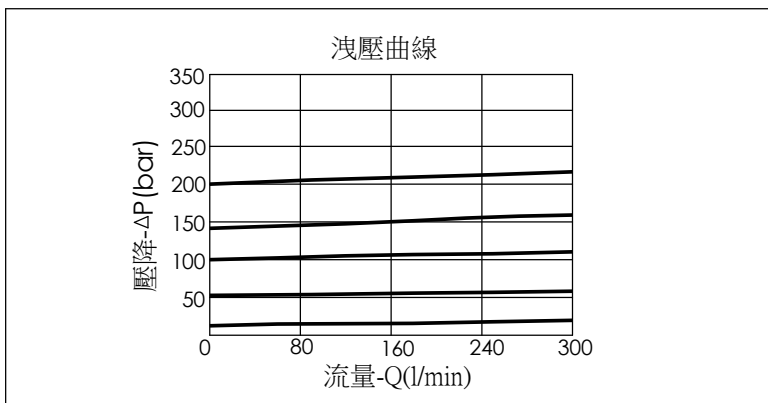
進油 ①

尺寸單位:mm



技術參數		
額定壓力:	350	bar
額定流量:	240	l/min
成型孔:	17A-3	
安裝扭矩:	200-215	Nm
重量:	0.49	kg

油口2可承受全壓.若使用於交叉洩壓閥的迴路,請考慮滑軸的內漏量



X	結構設計選項	
30	標準型	

響應時間=10 ms  
最大內漏量 (66 cc/min./70 bar)

Y	控制彈簧選項	
	最低控制壓力	
D	1.7 bar (25 psi)	
W	7 bar (100 psi)	

W彈簧適合使用在高壓降的應用  
若有任何問題,請與本公司銷售部門聯繫!

--	--